

## ZD-3FF



### 特性

- 15A触点切换能力
- 具有一组常开、一组转换型触点
- 超小型，印制版引出脚
- 具有塑封型和防焊剂型可供选择
- 外形尺寸：19.0×15.2×15.5(mm)

### 型号标准

ZD-3FF-□-□-□ □ □

① ② ③ ④ ⑤ ⑥

- ① 产品基本型号: ZD-3FF
- ② 无: 半密封; S: 密封型
- ③ C: 一组转换触点; A: 一组常开触点;  
B: 一组常闭触点
- ④ 线圈电压: 3; 5; 6; 9; 12; 24; 48
- ⑤ 外壳颜色: 无: 黑色; B: 蓝色; H: 黄色
- ⑥ 特殊标记: G: 环保产品;

### 用途

- 家用电器: 空调、加热器
- 自动售货机、自动储物柜

### 触点参数

触点形式	1A	1C
接触电阻	≤100mΩ (1A 6VDC)	
触点材料	银合金	
接点负载		
阻性	1A	1C
	10A 277VAC/28VDC	
最大切换电压	277VAC/30VDC	
最大切换电流	15A	10A
最大切换功率	2770VA/210W	
寿命	机械	1×10 <sup>7</sup> 次
	电气	1×10 <sup>5</sup> 次 (常开触点, 7A 250VAC) 5×10 <sup>4</sup> 次 (常开触点, 10A 250VAC)

### 性能参数

绝缘电阻		100MΩ (500VDC)
耐压	接点线圈间	1500VAC, 1min
	常开接点间	750VAC, 1min
时间	吸合时间	≤10ms
	释放时间	≤5ms
湿度		5%~85 RH
温度范围		-40℃ ~70℃
冲击	稳定性	98m/S <sup>2</sup>
	强度	980m/S <sup>2</sup>
振动		10~55Hz 1.5mm 双振幅
重量		about 10.0g

### 线圈参数

线圈功率	标准功率	可提供		
	360mW	450mW	600mW	800mW

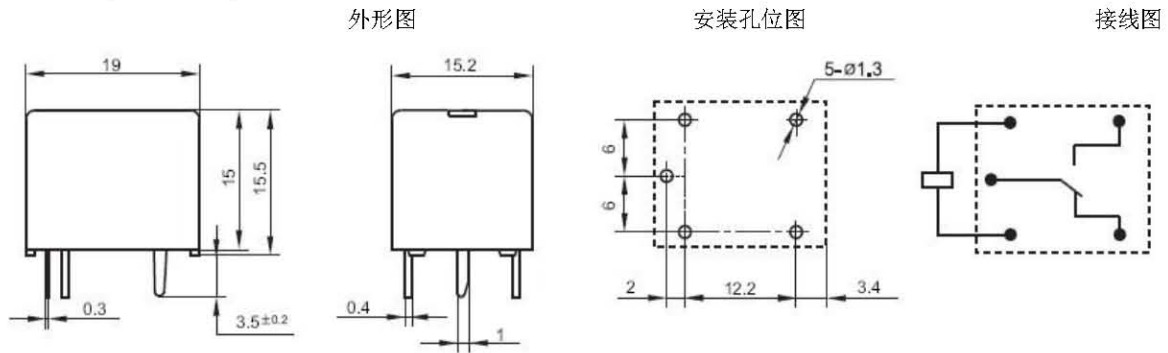
### 线圈规格表

(23℃)

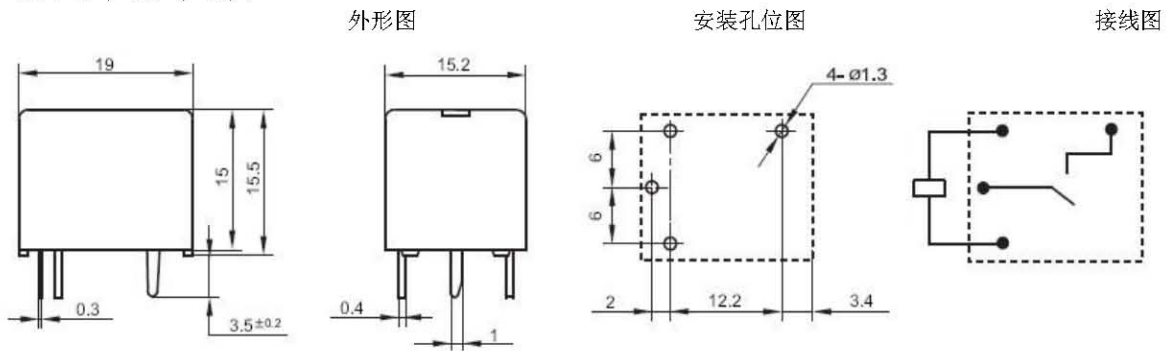
额定电压 VDC	动作电压 VDC	释放电压 VDC	标准型 (360mW)	
			最大电压 VDC	线圈电阻 ×(1±10%) Ω
5	≤3.75	≥0.5	6.5	70
6	≤4.5	≥0.6	7.8	100
9	≤6.8	≥0.9	11.7	225
12	≤9.0	≥1.2	15.6	400
18	≤13.5	≥1.8	23.4	900
24	≤18.0	≥2.4	31.2	1600
48 <sup>①</sup>	≤36.0	≥4.8	62.4	4500
48	≤36.0	≥4.8	62.4	6400

注: ① 线圈功率约为0.51W;

### ZD-3FF(单刀双掷)



### ZD-3FF(单刀单掷)



备注: 1) 产品部分外形尺寸为注明公差, 当外形尺寸 $\leq 1\text{mm}$ 时, 公差为 $\pm 0.2\text{mm}$ ; 当外形尺寸为 $1\sim 5\text{mm}$ 时, 公差为 $\pm 0.3\text{mm}$ ; 当外形尺寸 $> 5\text{mm}$ 时, 公差为 $\pm 0.4\text{mm}$ 。  
2) 安装孔未注明公差得均为 $\pm 0.1\text{mm}$ 。

### 正确使用注意事项

【共同注意事项】请参考继电器相关使用注意事项;

- 清洗方法: ZD3FF典型塑封型, 因此清洗过程不可选用沸腾清洗和浸泡清洗; 请加以注意, 过程中要求沸腾清洗或浸泡清洗的, 请联系本公司相关人员
- 当产品装入PCB板后需要浸泡清洗或沸腾清洗, 或使用环境为污染环境 (含硫化气体、有机气体、粉尘等); 请与本司相关人员联系, 或者在订单中注明。