

19.2×15.5×15.5



- 15 A switching capability
- Small footprint
- Sealed type available
- Conform to RoHS,ELV directive

触点参数

触点形式	1H/1Z
触点材料	Silver Alloy
负载	Resistive load(COS Φ=1)
触点负载	1H: 20A 14VDC 1Z: 15A 14VDC
最大转换电压	16VDC
最大转换电流	20A
最大转换功率	280W
接触电阻	100mΩ Max at 6VDC 1A
电气寿命	100,000 Operations(at30Operations/minute)
机械寿命	10,000,000 Operations(at300Operations/minute)

性能参数

绝缘阻值	100MΩ Min at 500VDC
触点间耐压	500VAC(for one minute)
触点与线圈间耐压	1500VAC(for one minute)
吸合时间	15ms
释放时间	10ms
环境温度	-40°C to +85°C
冲击	Operating Extremes动作极限: 10G
	Damage Limits破坏极限: 100G
振动	10-55Hz, 1.5mm
最大转换频率	Mechanical: 18,000 operations/hr
	Electrical: 1,800 operations/hr
湿度	40-85%
重量	Approx 10g

线圈参数

at 20°C

额定线圈功率0.64W

额定电压 VDC	额定电流 mA	最大吸合 电压VDC	最小释放 电压VDC	线圈电阻 (Ω±10%)
9	71.4	5.85	0.45	126
12	53.3	7.8	0.6	225
24	26.7	15.6	1.2	900

额定线圈功率0.8W

额定电压 VDC	额定电流 mA	最大吸合 电压VDC	最小释放 电压VDC	线圈电阻 (Ω±10%)
6	133.3	3.9	0.3	45
12	66.6	7.8	0.6	180
24	33.3	15.6	1.2	720

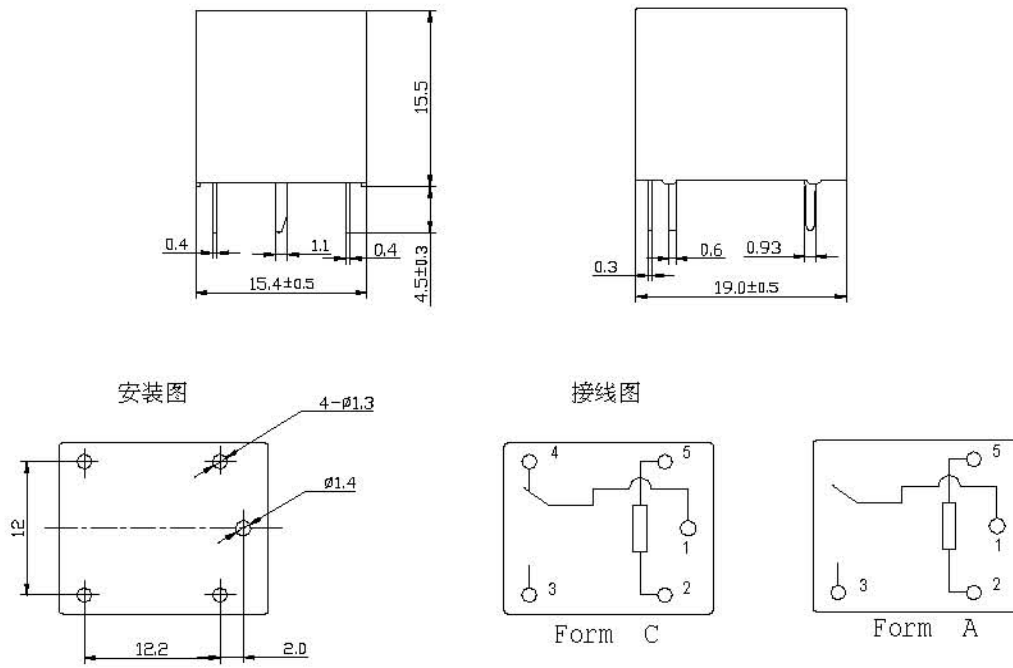
订购示例

ZN3FFD-D — SY — C / 12VDC

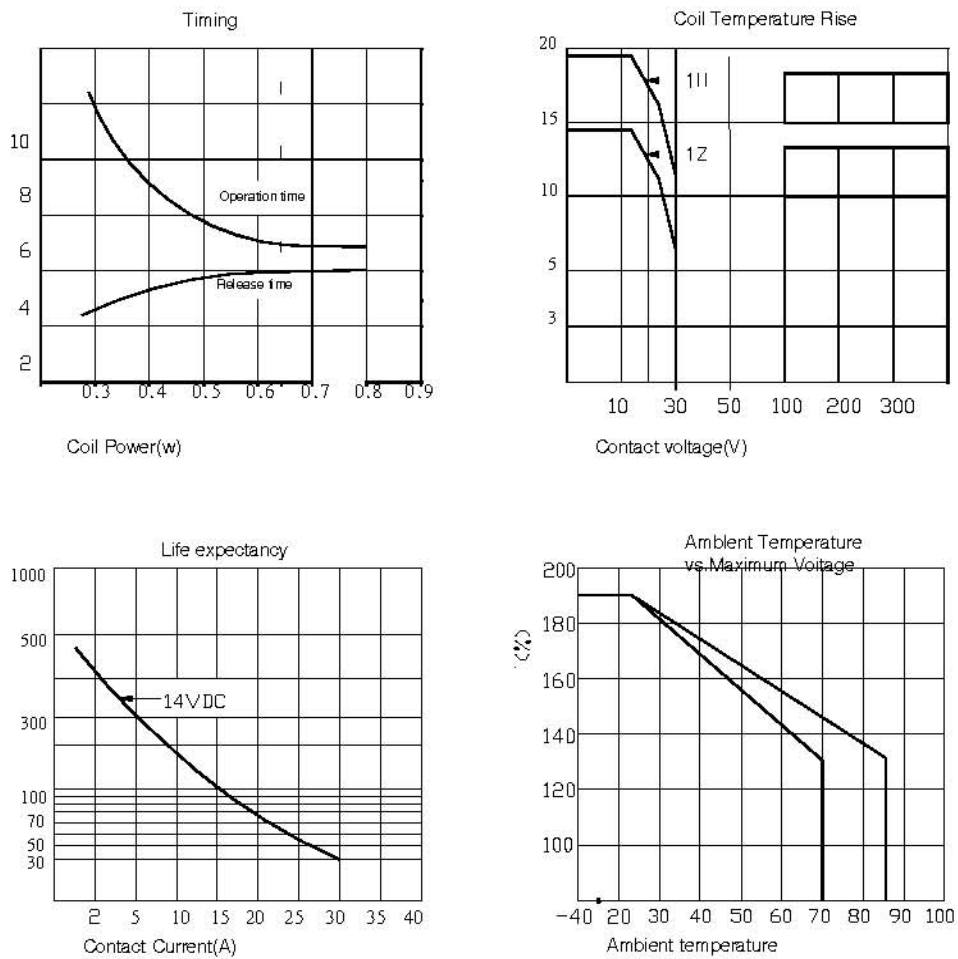
- | | | | | |
|---|---|---|---|---|
| 1 | 2 | 3 | 4 | 5 |
|---|---|---|---|---|
1. Relay Model 继电器型号
 2. Coil Power 线圈功率
D=0.8W; L=0.64W
 3. Sealed 密封
 4. 触点转换形式
C: Form C 一组转换
A: Form A 一组常开
 5. Coil Nominal Voltage 线圈额定电压
6,9,12,24VDC



外形图、接线图、安装孔尺寸



特性曲线



中南电子继电器

本产品规格书仅供客户使用时参考，如有更改，恕不另行通知。