



# HRS4T

## 继电器



No. CQC03001008509



50062840



### 1. 线圈参数

1-1. 额定电压	3,5,6,9,12,24,48VDC
1-2. 线圈电阻	见规格表
1-3. 吸合电压	见规格表
1-4. 释放电压	见规格表
1-5. 额定线圈功率	360mW、450mW、720mW

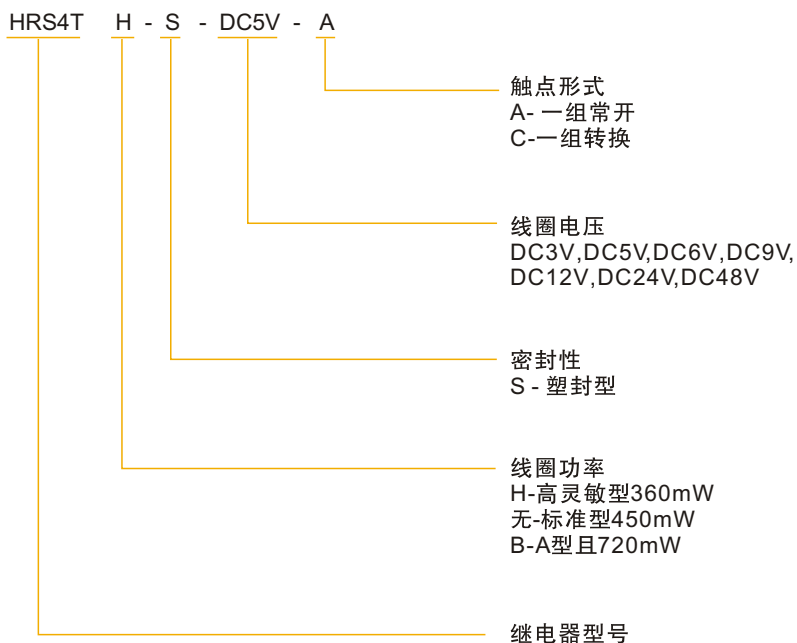
### 2. 触点参数

2-1. 触点形式	A—组常开,C—组转换
2-2. 触点材料	Ag Alloy
2-3. 触点负载	12A 120VAC 10A 250VC/24VDC 5A 120VAC/24VDC感性负载(COS Φ=0.4,L/R=7ms)
2-4. 最大切换电压	TV-5 250VAC/24VDC
2-5. 最大切换电流	15A
2-6. 最大切换功率	2,500VA,240W
2-7. 最小切换电压电流	5VDC,100mA
2-8. 接触电阻(首次)	Max 100mΩ (6VDC 1A)
2-9. 寿命	
电气寿命	100,000次
机械寿命	10,000,000次

### 3. 通用参数

3-1. 绝缘电阻	Min.1000M Ω 500VDC
3-2. 介质耐压	1,000VAC,1 min触点与触点间 1,800VAC,1 min触点与线圈间
3-3. 吸合时间	Max.10ms
3-4. 释放时间	Max.5ms
3-5. 温度范围	-40 ~ +85℃
3-6. 冲击	
强度	1,000m/s <sup>2</sup>
稳定性	100m/s <sup>2</sup>
3-7. 振动	
强度	10 ~ 55Hz,1.5mm双振幅
稳定性	10 ~ 55Hz,1.5mm双振幅
3-8. 湿度	35% ~ 95%RH,+40℃
3-9. 重量	约12g
3-10. 安规	TUV NO.50062840 CQC NO.03001008509

#### 4. 订货代码

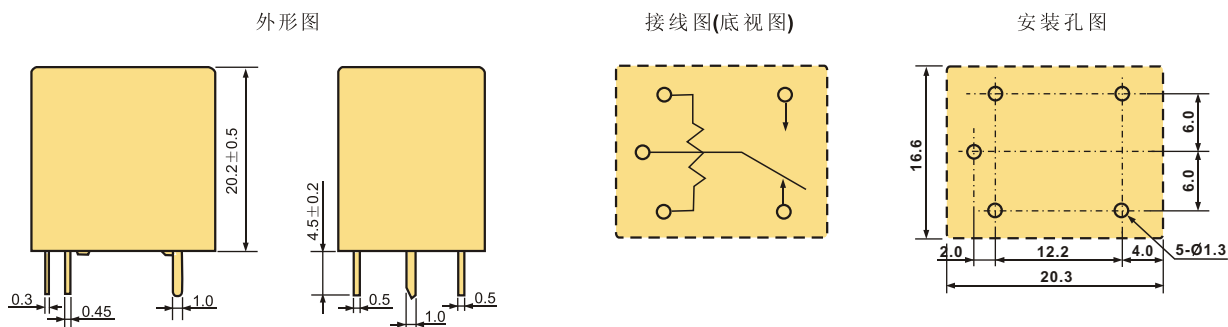


#### 5. 规格表

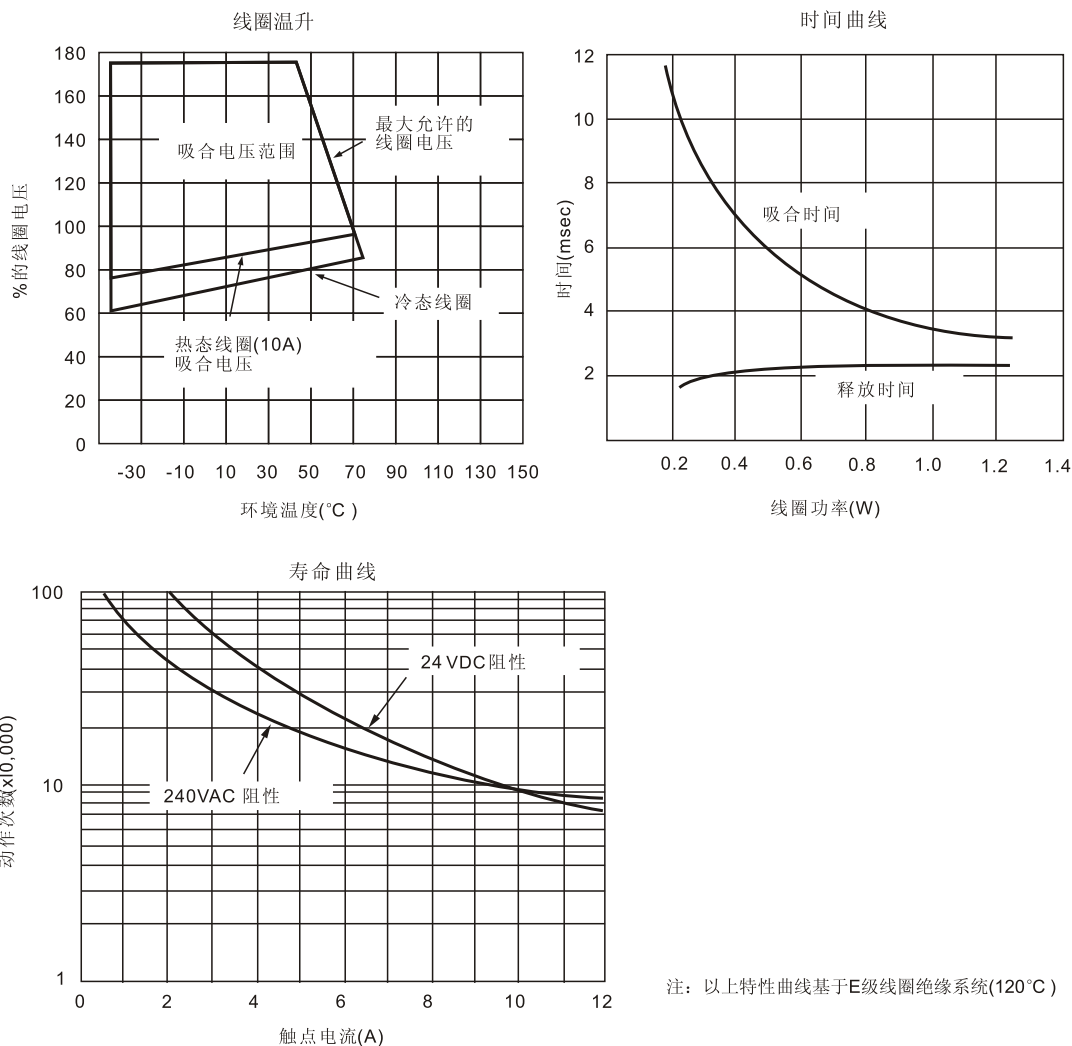
20°C

型号规格	线圈额定电压 VDC	线圈电阻 Ω +/-10%	吸合电压 ≤VDC	释放电压 ≥VDC	额定线圈功率 mW
HRS4T-(S)-DC3V	3	20	2.10	0.30	450
HRS4T-(S)-DC5V	5	55	3.50	0.50	
HRS4T-(S)-DC6V	6	80	4.20	0.60	
HRS4T-(S)-DC9V	9	180	6.30	0.90	
HRS4T-(S)-DC12V	12	320	8.40	1.20	
HRS4T-(S)-DC24V	24	1280	16.8	2.40	
HRS4T-(S)-DC48V	48	5120	33.6	4.80	
HRS4TH-(S)-DC3V	3	25	2.10	0.30	360
HRS4TH-(S)-DC5V	5	70	3.50	0.50	
HRS4TH-(S)-DC6V	6	100	4.20	0.60	
HRS4TH-(S)-DC9V	9	225	6.30	0.90	
HRS4TH-(S)-DC12V	12	400	8.40	1.20	
HRS4TH-(S)-DC24V	24	1600	16.8	2.40	
HRS4TH-(S)-DC48V	48	6400	33.6	4.80	
HRS4TB-(S)-DC6V	6	50	4.20	0.60	720
HRS4TB-(S)-DC12V	12	200	8.40	1.20	
HRS4TB-(S)-DC24V	24	800	16.8	2.40	

### 6.外形图、接线图、安装孔尺寸 (mm)



### 7.HRS4T 特性曲线图



注：以上特性曲线基于E级线圈绝缘系统(120 $^{\circ}\text{C}$ )